

技术参数 |

环境湿度:10%-90% 环境温度:4°C-50°C
 工作压力(静压):<1.0MPa(建议水压0.15MPa-0.5MPa)
 适用水温范围:4°C-90°C(建议适用水温范围4°C-70°C)
 执行标准:GB/T23447-2023
 淋浴器水效等级:2级

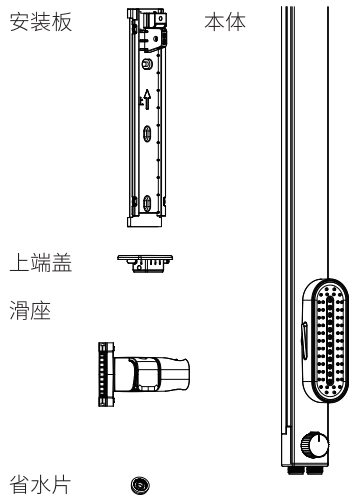
类型	流量			水效标识标注用水量及水效等级依据 GB 28378-2019标准 注:本公司淋浴器产品水效等级符合 GB 28378-2019《淋浴器水效限定值及水效等级》的要求,淋浴器水效等级指标如上。
	1级	2级	3级	
手持式花洒 固定式花洒	≤4.5/L	≤6.0/L	≤7.5/L ≤9.0/L	

注:手持式花洒若其所带花洒有多种出水方式时,分别试验每种出水方式的流量,以最大流量所达到的水效等级作为该淋浴器的水效等级。

注意事项:

- 1.产品在出厂前经过通水测试,内部可能会有残留水,属于正常现象,请放心使用!
- 2.安装或维修产品时,需关闭水源,否则可能导致自来水喷出泄漏。
- 3.适用于建筑物的内部冷/热供水管道末端,不适用于其它介质及用途。
- 4.当表面需要清理污垢时,请使用中性洗涤剂,并用干净的软质布料清理干净,不得使用酸性或碱性的洗涤剂与硬质布料。

产品概览 |



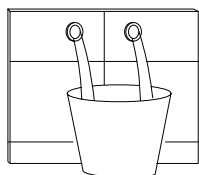
PS:
 升降杆左侧螺纹接口为进水端
 右侧螺纹接口为出水端

产品包装清单

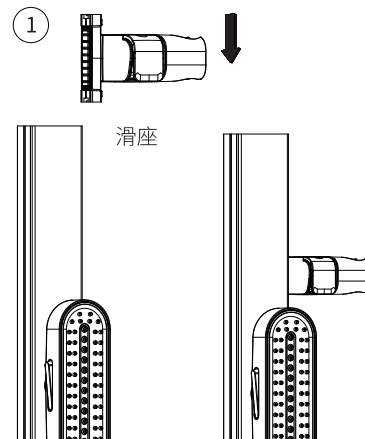
安装板 ×1	上端盖 ×1	螺钉A ×3	膨胀管 ×3	滑座 ×1
淋浴器本体 ×1	省水片 ×1	螺钉B	螺钉C	

安装及使用说明 |

安装前,请排水一段时间(1分钟左右),以排除管内杂质,并确认出水为左热右冷;



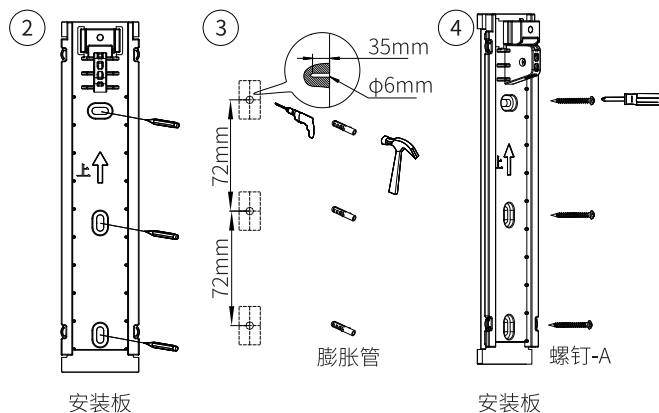
步骤1:将滑座装在升降杆上。



步骤2:将安装板预装在墙上,用笔在安装板的螺钉位处做3个标记。

步骤3:在墙上做标记位置钻孔,放入膨胀管,并用锤子敲打,使其牢固。

步骤4:用螺钉-A,将安装板锁紧,固定在墙面。



步骤5:

将升降杆从安装板底部缓慢滑动到不能滑动为止。

步骤6:

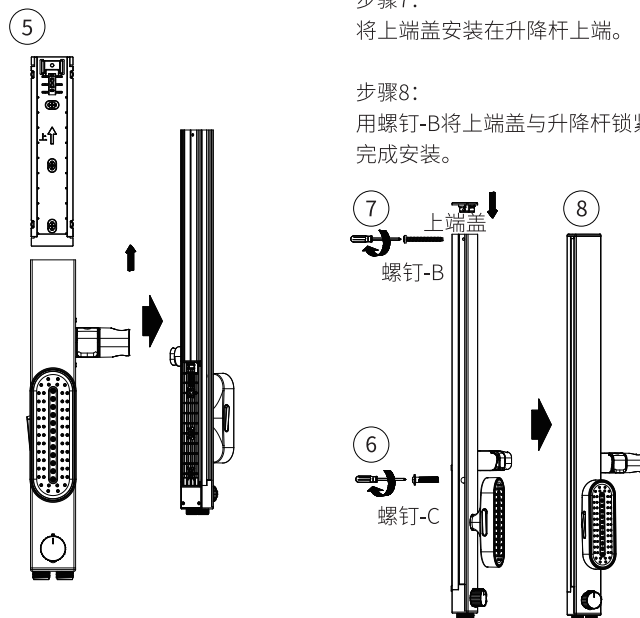
用螺钉-C将安装板与升降杆紧固。

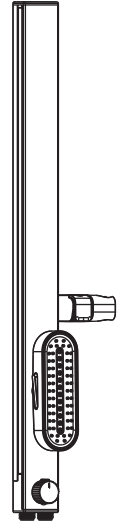
步骤7:

将上端盖安装在升降杆上端。

步骤8:

用螺钉-B将上端盖与升降杆锁紧,完成安装。





瑞摩宅兹（上海）科技有限公司
resmo&co. (shanghai) technology company limited

地址：上海市闵行区申虹路1188弄9号203、204、303、304室
网址：www.resmo.com.cn

本说明书可以从以上官网技术支持页面获取电子版说明书

24 400-021-3933



瑞摩多功能升降杆 RM-BPJ011 安装使用说明书

Installation Instructions

安装使用前请仔细阅读说明书
请妥善保管此说明书，以便需要时提供参
考
本说明书的信息如有变动，恕不另行通知

请认真填写此保修卡，以便维保使用

其他备注	
用户地址	
购买日期	
销售单位	用户电话
产品型号	用户名称

保修卡

《消费者权益保护法》、《产品质量法》。

1>免费修理故障机商品 2>免费更换故障配件; 3>其它国家法规规定的项目(包括
公司将根据规定提供全方位的保修服务,保修服务将包括:

在保修期内,符合保修条件,并不违反例外条件的情况下,商品在出现故障或损伤,
保修服务:

书要求的范围内使用,造成的任何损失。7>因不可抗力造成损坏的。

者拆卸造成损坏的;自行拼装、移动、改造的; 6>因使用环境温度、水压未按照说明
4>未按产品使用说明书要求使用、维护、保养而造成损坏的; 5>非承担三包修理
品实物标识不符或者涂改的;

1>超过三包有效期的; 2>无三包凭证及有效发货票的; 3>三包凭证上的内容与商
下列情况之一的商品,不实行三包:

安装) 4>机器的使用应该严格按照产品使用说明书进行。

3>机器的安装应该由品牌方授权的服务队完成。(不应在无人指导的情况下自行
保管好购机发票和说明书。

1>使用者应该通过合法途径在合法的零售处购得本产品。2>使用者请妥善
用户应该遵循以下规则,否则将失去保修的权利。

主体保修三年,易损件保修一年。

店面销售的自开出发货票之日起计算;网络销售的自货品签收之日起计算,龙头

服务与保修 |

注意事项 |

- ◆ 安装前彻底清除供水管路及管口处
中的杂质;
- ◆ 当表面需要清理污垢时,请用中性肥
皂水清洗,并用干净的软棉布擦净,切
忌用洁厕灵、去污粉等酸(碱)性洗涤剂
清洗;
- ◆ 正常使用下由于制造、材质问题造成
的滴漏提供1年质量担保;
- ◆ 水温低于0°C,水中杂质过多,私自拆
装,水压过高/低,及未按说明书安装导
致的损失,本公司不负任何责任;
- ◆ 接口为左热右冷水。